

## ZW20B-12(G)/T 型户外高压交流真空断路器



### 1 产品概述

- 1.1 三相交流 50Hz 的户外高压开关设备，适用于 10kV 农网和城网电力系统，作为分、合负荷电流、过载电流、短路电流及其它类似场所之用。
- 1.2 执行标准  
 GB/T 1984 《高压交流断路器》  
 GB/T 11022 《高压开关设备和控制设备标准的共用技术要求》  
 DL/T 402 《高压交流断路器》

### 2 产品命名规则



### 3 产品参数

序号	参数名称		单位	数据	
1	额定电压		kV	12	
2	额定电流		A	630、1250	
3	额定频率		Hz	50	
4	额定绝缘水平	1min 工频耐压	kV	相间、对地 42/ 断口 48	
		干试		34	
		雷电冲击耐压 (峰值)		相间、对地 75/ 断口 85	
5	额定短路开断电流		kA	20	25
6	额定短路关合电流 (峰值)		kA	50	63
7	额定峰值耐受电流		kA	50	63
8	4s 热稳定电流		kA	20	25
9	额定操作顺序			0-0.3s-CO-180s-CO	
10	合闸时间		ms	≤ 50	
11	分闸时间			≤ 45	
12	额定短路开断电流开断次数		次	30	
13	机械寿命			10000	
14	控制回路和辅助回路 1min 工频耐压		V	2000	
15	额定操作电压及辅助电压			AC/DC220、DC110/48/24	
16	过流脱扣线圈额定电流		A	5	
17	灭弧室动静触头允许磨损厚度		mm	3	
18	箱内 SF6 气体压力 (表压)		MPa	0	

## ZW20B-12(G)/T 型户外高压交流真空断路器

### 4 使用环境条件

- 4.1 周围空气温度：最高温度 +45℃，最低温度 -40℃，最大日温差 25K；
- 4.2 相对湿度：日平均值不大于 95%，月平均值不大于 90%；
- 4.3 海拔高度：不超过 2000 米；
- 4.4 风速：不超过 35m/s(相当于风压 700 Pa)；
- 4.5 污秽等级：IV 级；
- 4.6 覆冰厚度：10 mm ；
- 4.7 耐受地震能力：水平加速度 0.3g m/s<sup>2</sup>，垂直加速度 0.2g m/s<sup>2</sup>；
- 4.8 无火灾、爆炸、化学腐蚀及经常性剧烈振动的场所。

超出正常使用条件的要求，需与制造厂协商订制。

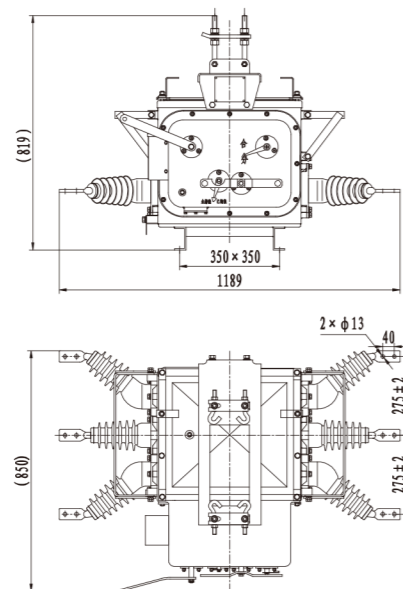
### 5 产品技术特点

- 5.1 产品主要由弹簧操动机构、导电回路、传动系统、绝缘系统、密封系统、控制单元及壳体 (碳钢或不锈钢) 组成；整体结构为三相共箱式。
- 5.2 采用真空灭弧和 SF6 作为绝缘介质；采用全封闭结构，独特的密封技术使断路器性能优良，特别适用于严寒及环境恶劣地区使用。
- 5.3 高效可靠的小型弹簧操作机构，储能电机功率小，分、合闸能耗低，操作机构及元器件密封于充有 SF6 气体箱体内，使得元器件不受外界环境影响，保证断路器运行可靠性。
- 5.4 采用进口环氧树脂浇注及外包优质硅橡胶的全封闭进出线套管式或电缆式，具有耐高、低温、耐紫外线、耐老化等特点。
- 5.5 内置两相或三相保护电流互感器，配合涌流控制器，实现过流保护和故障电流速断保护，且保护延时时间可调。
- 5.6 内置两相或三相保护 CT 和零序 CT 一体式结构，配合智能控制器 (外置电源 PT 提供操作电源)，可实现参数设置、单相接地保护 (看门狗)、三段式保护、重合闸、故障事故记忆等功能；控制器配置相应的通讯模块，数据上传主站，故障反馈及“四遥”等功能，组成智能断路器，实现配网自动化功能。
- 5.7 断路器可加装隔离刀闸，三相联动，使得进 (出) 线侧形成明显的隔离断口，在主开关和隔离开关之间有可靠的防误操作联锁，确保操作安全可靠。
- 5.8 安装方便灵活，可采用柱上坐装或吊装方式。

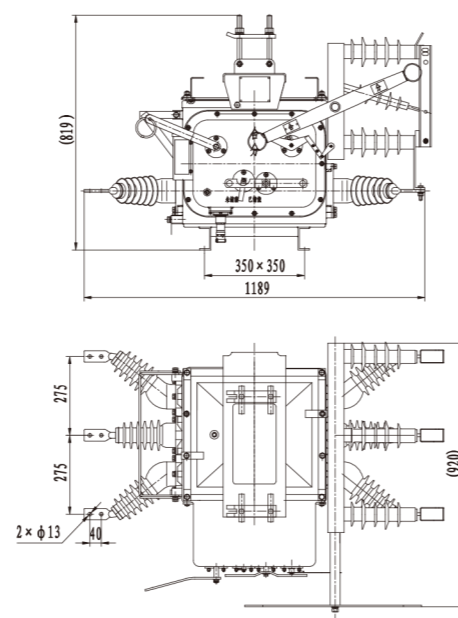
## ZW20B-12(G)/T 型户外高压交流真空断路器

### 6 外形及安装尺寸

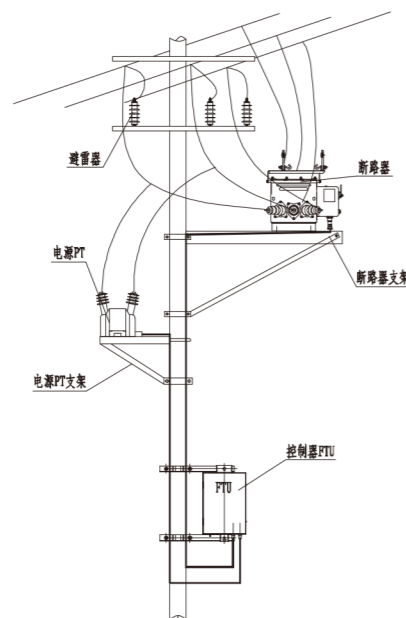
ZW20B-12/T 外形安装尺寸图



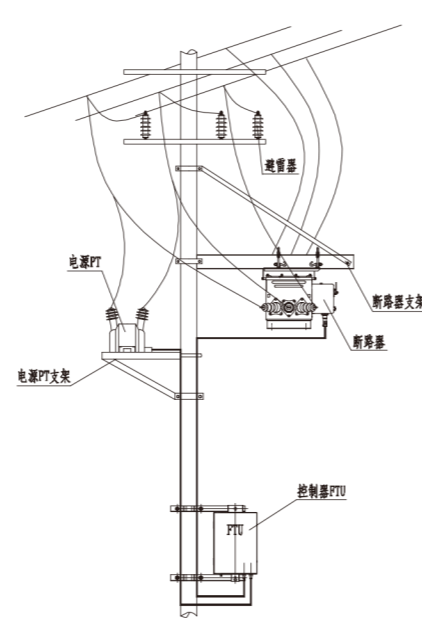
ZW20B-12G/T 外形安装尺寸图



断路器单杆坐式安装示意图

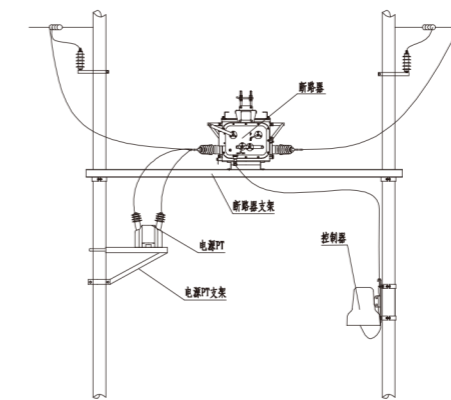


断路器单杆吊式安装示意图

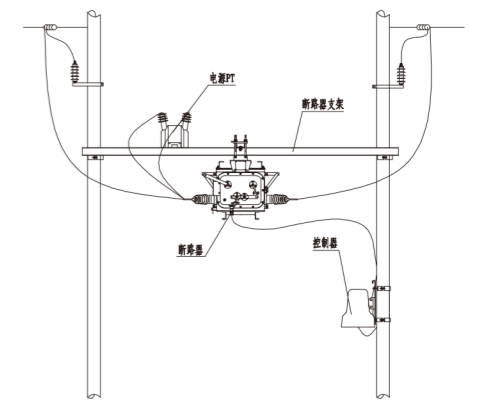


## ZW20B-12(G)/T 型户外高压交流真空断路器

断路器双杆坐式安装示意图



断路器双杆吊式安装示意图



### 7 订货须知

- 7.1 产品型号、名称、规格、数量；
- 7.2 额定电流、额定短路开断电流；
- 7.3 进、出线型式（套管式或电缆式）；
- 7.4 三相或两相电流互感器变比及精度和容量；
- 7.5 零序互感器（独立或合成）变比及精度和容量；
- 7.6 操作机构型式（手动或电动）及操作电压；
- 7.7 电压互感器配置要求（数量，变比，精度和容量）；
- 7.8 控制器的配置要求（结构型式、功能、接口等）；
- 7.9 附件或备品备件名称及数量；
- 7.10 特殊要求与本公司协商，并签订技术协议。